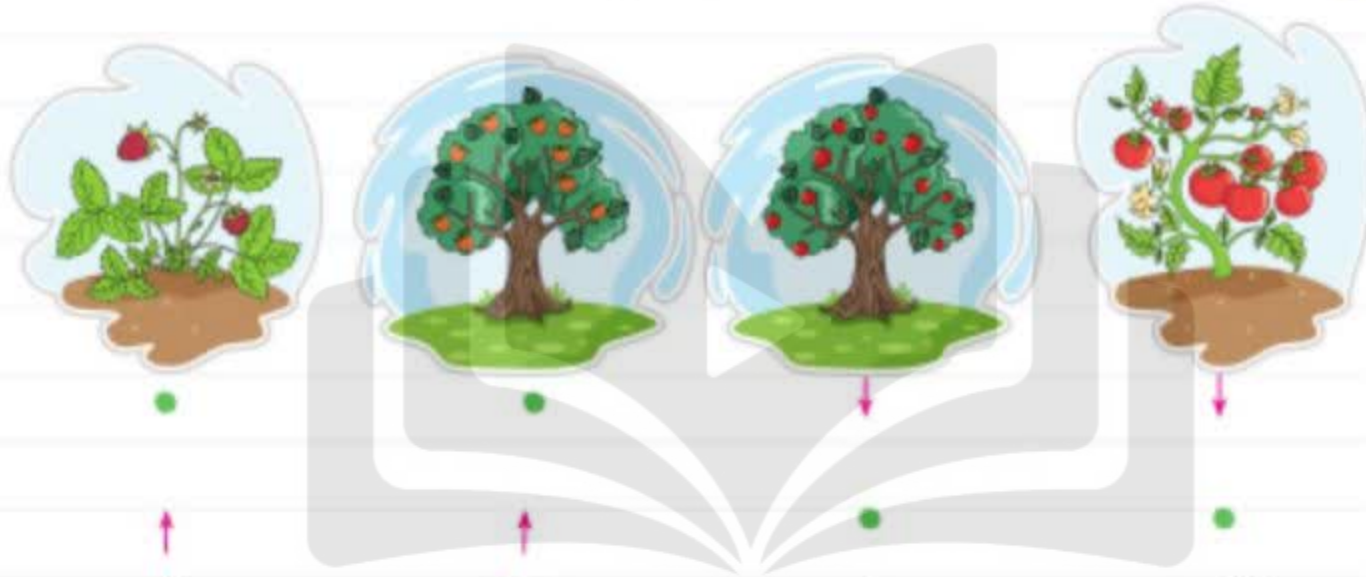


یادآوری دوره‌ی پیش دبستانی

هدف: شناخت جهت‌های بالا و پایین

۱ با توجه به جهت فلش‌ها، تصاویر را با خطکش به هم وصل و میوه‌ها را رنگ آمیزی کن.



@MALIHE.SANEYAN

هدف: تقویت تمرکز و هماهنگی چشم و دست

۲ دور چهار گوش‌ها را با مداد رنگی دورکشی کن.



فارسی



هدف: شناخت صدای اول کلمات

۳ با صدای اول شکل های زیر، یک کلمه ی جدید بساز و شکل آن را بکش.



@MALIHE.SANEYAN

هدف: شناخت صدای مشابه در اول کلمات

۴ در هر ردیف، دور شکل هایی که صدای اول آن ها مثل صدای اول شکل سمت چپ است، خط بکش.



فارسی





هدف: شناخت صداهای مشابه در آخر کلمات

۵ در هر ردیف، تصویرهایی را که نشانه‌ی آخر آن‌ها مانند نشانه‌ی آخر شکل سمت چپ است، رنگ کن.

@MALIHE.SANEYAN



فارسی



۶ تصویرهایی را که صدای آخرشان مثل هم است، به هم وصل کن.



هدف: قصه پردازی خلاق

۷ برای تصاویر زیر، داستان بساز و با کشیدن شکل، داستان را کامل کن. حالا، با سلیقه‌ی خودت

نقاشی‌ات را رنگ کن.

@MALIHE.SANEYAN

فارسی

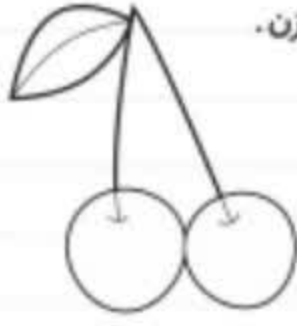


۴





۱ نام هر تصویر را بگو. صدای اول کدام تصویرها مانند هم است؟ آن‌ها را رنگ بزن.



آلبالو



آتش



ماهی



سبزه

۲ نام هر تصویر را بگو. صدای آخر کدام تصویرها مانند هم است؟ آن‌ها را به هم وصل کن.



کوزه



کوه

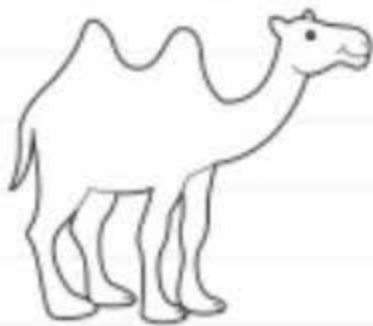


ماه



خانه

۳ صدای اول و آخر کدام تصویرها مثل هم است؟ آن‌ها را رنگ بزن.



شتر



شیر



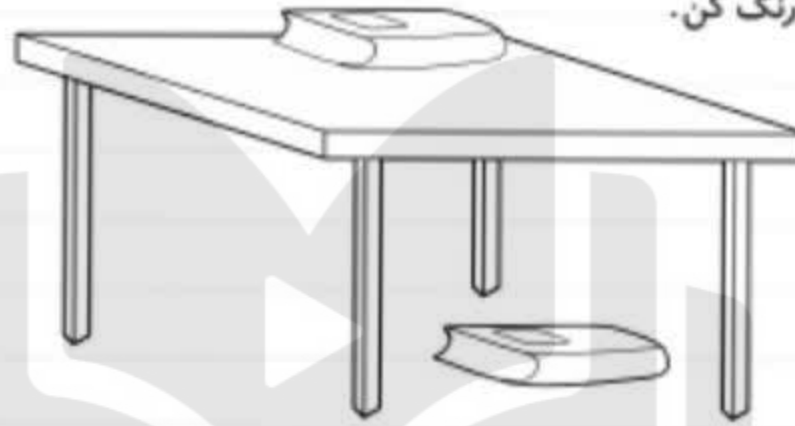
روباه



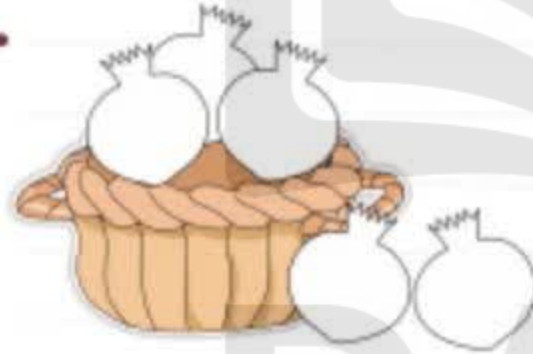
۴ سیب‌هایی را که زیر درخت هستند، رنگ بزن.



۵ کتاب روی میز را رنگ کن.



۶ انارهای داخل سبد را رنگ کن.



@MALIHE.SANEYAN

۷ صدای اول کدام تصویرها «آ» است؟ دور آن خط بکش.



درخت

آبرو

انار



چشم

اسب

کتاب

فارسی

۱۳



۸ تصاویری را که صدای آخر آن‌ها «ب» است، رنگ بزن.



آهو



کیف



کتاب



جوراب

۹ تصاویری را که صدای آخر آن‌ها «ر» است، به هم وصل کن.



پرچم



انگور



زنبور



قارچ

@MALIHE.SANEYAN

۱۰ نام تصاویر زیر را بگو. آن‌هایی را که صدای آخرشان مثل هم است، به هم وصل کن.



سبزی



آردک



تانک



سآدر



در



ماهی



فارسی

۱۳



۱۱ کار درست را رنگ بزن.



۱۲ نام حیوانات زیر را بگو.



@MALIHE.SANEYAN

۱۳ نام تصویرهای زیر را بگو و تصویرهای مناسب را به هم وصل کن.

دست



مو



شانه



صابون



مسواک



دندان



۱۵

فارسی

